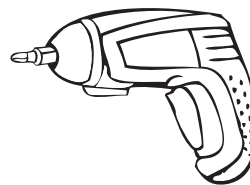
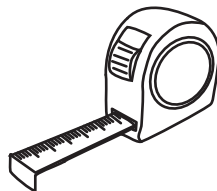
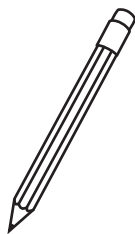


x1

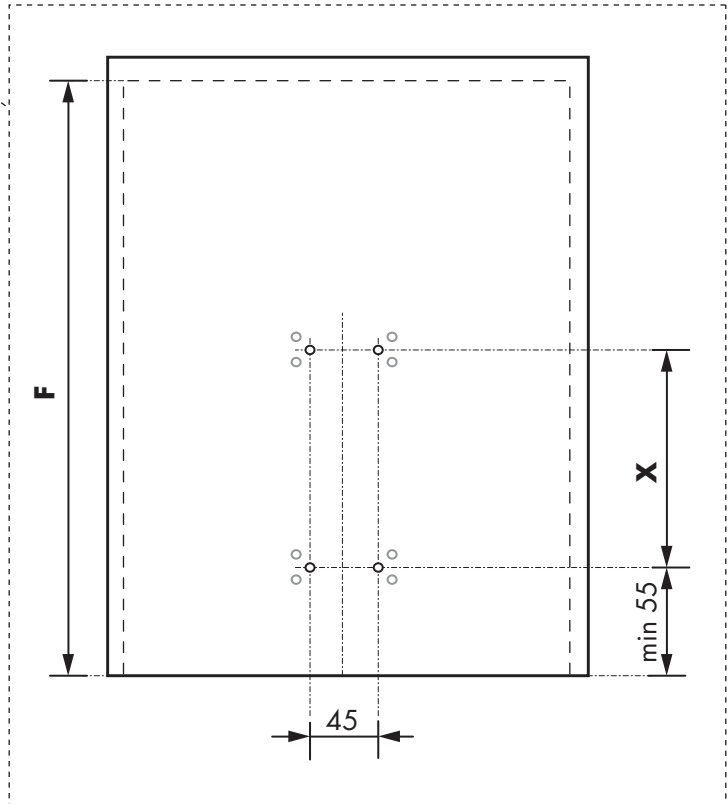
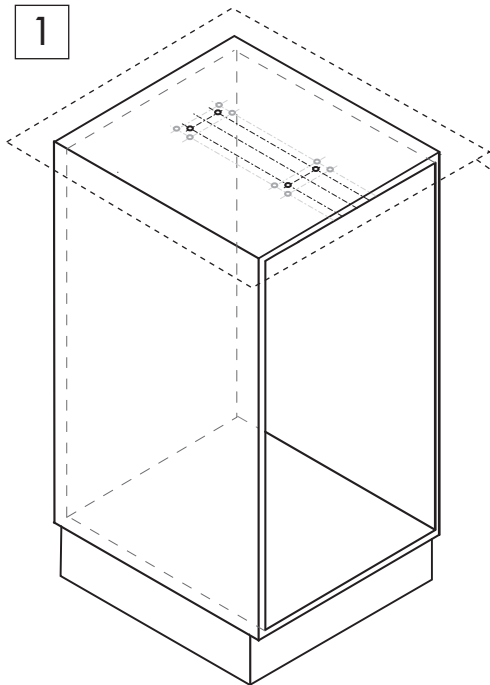
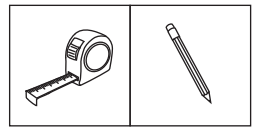
ø4x16 mm



x4



1



X **F**

144	min 250
144	min 300
256	min 370
256	min 455

Unidades en milímetros | Units in millimeters | Unités en millimètres

2

